

2412PS (60[□] x 30^L)



eMINEBEA.COM



一般仕様 General Specifications

- ◇ モータ構造 : くまどりコイル型インダクションモータ
 - ◇ モータ保護 : インピーダンスプロテクト
 - ◇ 絶縁抵抗 : DC500V メガにて100M Ω以上
 - ◇ 絶縁耐圧 : AC1800V 3s
 - ◇ 許容環境温度範囲 : -10℃ ~ +70℃ (Operating)
-40℃ ~ +70℃ (Storage)
- 実用上さしつかえない状態で結露無きこと

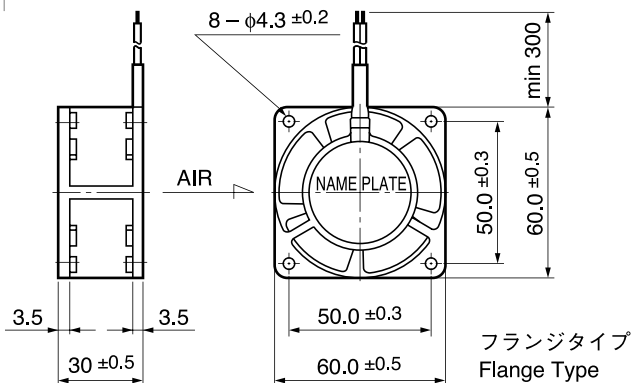
期待できる寿命 ※故障率 10% (L10 Life)

25℃ 50,000 時間

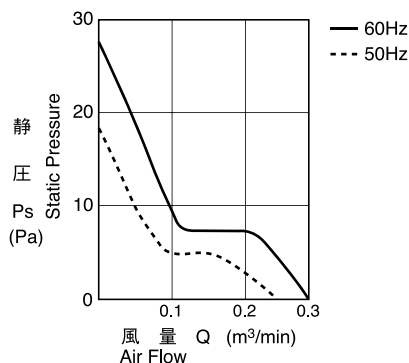
AC Axial Fans

AC Axial Fans

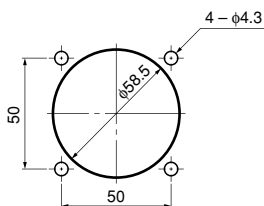
外観図 Outline



特性曲線 Characteristic Curves



取付穴参考寸法 Panel Out-cuts



吸入側 (INLET SIDE) / 吐出側 (OUTLET SIDE)

材質 Material

ケーシング : アルミニウム
インペラー : ポリカーボネート (ガラス繊維入り)
軸受 : ボールベアリング
リード線 : UL3266, CSA CL1252, AWG22

Casing : Aluminum
Impeller : Polycarbonate (Glass Fiber-Containing)
Bearing : Ball Bearings
Lead Wire : UL3266, CSA CL1252, AWG22

仕様 Specifications

型式 Model	定格電圧 Rating Voltage	周波数 Fre- quency	起動電圧 Starting Voltage	定格電流 Current	定格入力 Input Power	定格回転速度 Speed	最大風量 Max. Air Flow	最大静圧 Max. Static Pressure	騒音 Noise	質量 Mass
	(V)	(Hz)	(V)	(A) ¹	(W) ^{+10% -20%}	(min ⁻¹) ³	(m ³ /min) ²	(Pa) ²	(dB) ²	(g)
2412PS-10W-B30-B00	100	50	65	0.08	6.0	2000	0.20	13.7	28	140
		60		0.07	5.0	2600	0.26	22.6	29	
2412PS-12W-B30-A00	115	50	65	0.07	4.5	2000	0.20	13.7	28	
		60		0.06	4.0	2600	0.26	22.6	29	

回転方向 : ラベルから見て反時計方向
風吹き出し方向 : ラベル側

Rotation: Counterclockwise as seen from the label side.
Airflow Outlet: Label side

*1: Maximum Values in Free Air
*2: Average Values in Free Air
*3: Minimum Values in Free Air